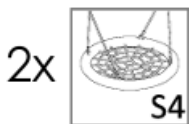




# Termékadatlap PPS Q515 HINTA

Alumínium négyzet  
profil  
90 x 90

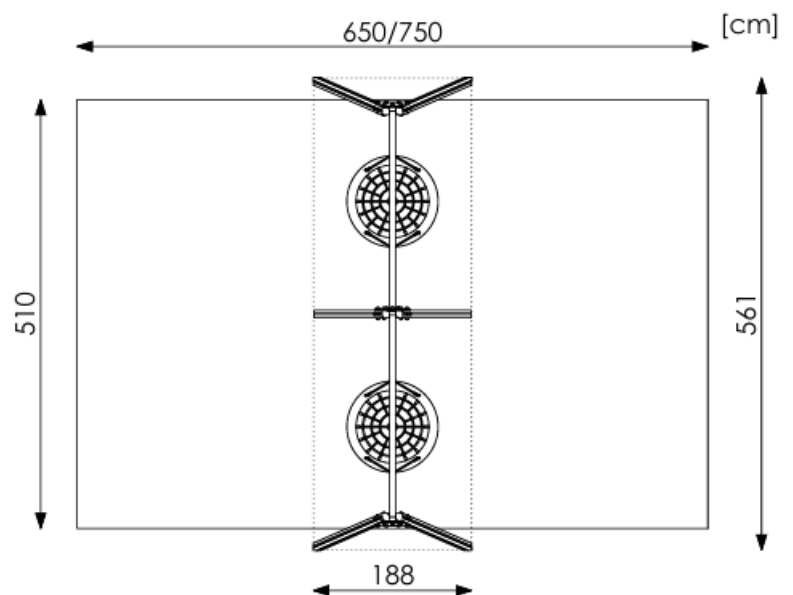
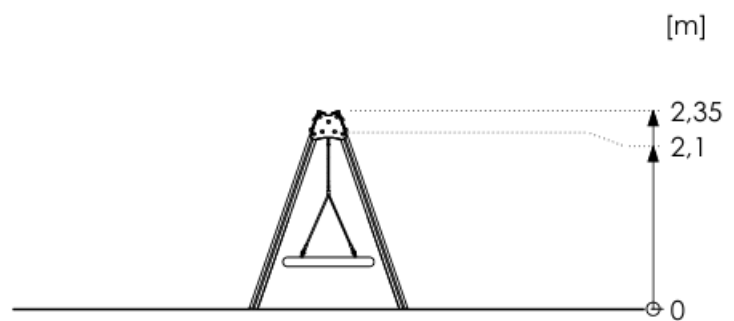


## Műszaki adatok

- **Korosztály:** 3+
- **Felhasználók száma:** 12 fő

## Biztonsági zóna:

- Laza burkolat esetén: 510 × 750 cm (38,3 m<sup>2</sup>)
- Gumiburkolat esetén: 510 × 650 cm (33,2 m<sup>2</sup>)
- **Szabad esési magasság:** 125 cm
- **A játszóeszköz tömege:** 180 kg
- **A legnagyobb elem mérete:** 320 × 9 × 9 cm
- **Megfelelőség:** PN-EN 1176-1, PN-EN 1176-2 + AC szabványnak megfelelő: IGEN
- **Pótalkatrész elérhetőség:** IGEN



## Szerelés:

A készlet a földre van rögzítve.  
C20/25 betonból készült alapok.

## Anyagspecifikáció:

- A szerkezeti oszlopok 90x90 mm-es alumínium négyzetprofilokból készülnek, merevítéssel, eloxált kivitelben.
- Acélcső gerenda 76,1x3,2 mm, tűzihorganyzott.
- Csapágyas, karbantartásmentes függesztékek, tűzihorganyzott vagy rozsdamentes acélból, forgócsuklókkal.
- Az oszlopok teteje HDPE-ből készült kupakkal van védve.
- A csavarok, anyák stb. színes műanyag dugókkal vannak lefedve.
- Rozsdamentes acél láncok.
- "Fészekhinta" ülés megerősített kötelekkel, 16 mm-es polipropilén fonatban.

A látványtervek csak tájékoztató jellegűek, a tényleges megjelenés eltérhet a látványterven láthatótól.

### Elfogadható ütéscsillapító felületek és azok minimális vastagsága

Anyag <sup>a</sup> maximális értékei	Leírás	Minimális de thb A szabadesési magasságok	Minimális de thb A szabadesési magasságok
ateria	[mm]	[cm]	[cm]
Gyep/felső talajréteg		-	≤ 100 d
Kéreg	20-tól 80-ig szemcseméret	20	≤200
		30	≤300
Faforgács	5-től 30-ig szemcseméret	20	≤200
		30	≤300
Homok vagy kavics <sup>c</sup>	0,25-től 8 szemcseméretig	20	≤200
		30	≤300
Egyéb anyagok	Az EN 1177 szerint vizsgálva		Kritikus esésmagasság a vizsgálat szerint

a További információkért azokról az adott anyagokról, amelyeket megfelelően készítettek elő gyermekjátsszöterekeken való használatra

b Laza szemcsés anyag esetén a minimális mélységhez 100 mm-t kell hozzáadni az elmozdulás kompenzálására (lásd 4.2.8.5.1).

c A homoknak és a kavicsnak jól lekerekítettnek és mosottnak kell lennie, hogy eltávolítsák az iszapos vagy agyagos részecskék nagy részét. A mosott homok és kavics alluviális (természetes erózió által kialakult) lerakódásból származónak tekintendő, és mentes az iszapos vagy agyagos részecskék nagy részétől. Kavics esetén ezt általában „borsókavics”-ként lehet leírni. Egyenletességi együttható D<sub>60</sub>/D<sub>10</sub> < 3,0. A szemcseméret a következővel azonosítható: egy szitapróba, az EN 93 3-1 szabvány szerint (lásd a G. mellékletet)

d Lásd a 4.2.8.52 2. MEGJEGYZÉSÉT